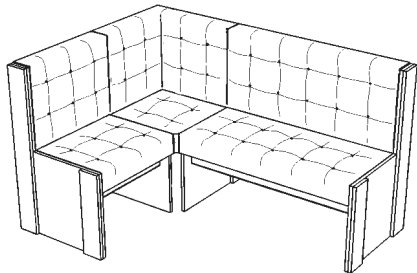


# Скамья угловая «КВАДРО»

1060x1460x840мм

## Инструкция по сборке

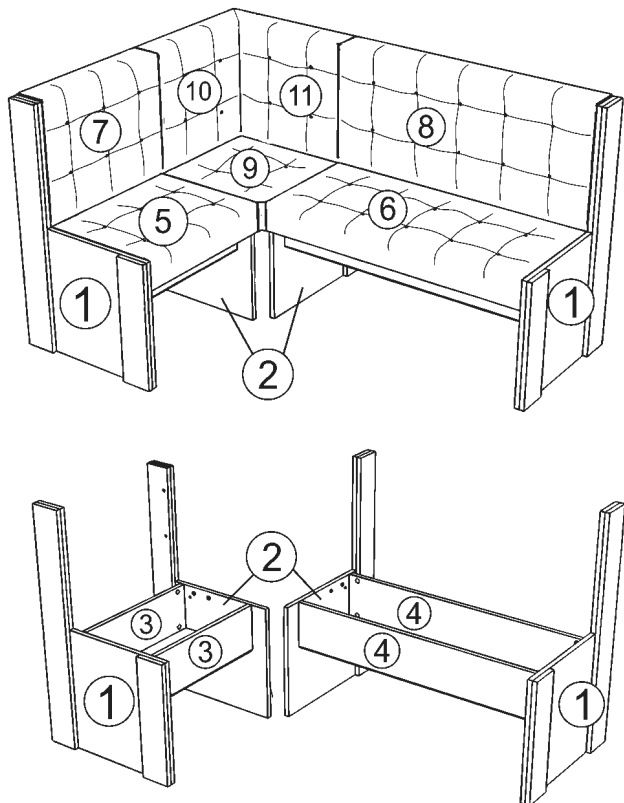


Уважаемый покупатель! Для максимального увеличения срока эксплуатации нашей мебели необходимо соблюдать условия её хранения, правила эксплуатации и ухода за ней.

1. В мебели, имеющей крепление болтами, винтами, шурупами, при ослаблении соединений необходимо периодически их подкручивать.
  2. Оберегайте мебель от механических повреждений, от попадания на ее поверхность воды, растворителей, щелочей и кислот. При случайном попадании жидкости немедленно вытереть сухой мягкой тканью.
  3. При уборке мебели нельзя использовать абразивные материалы. Пользуйтесь специальными чистящими средствами. Пыль с поверхности удаляйте сухой мягкой тканью.
  4. Мебель должна быть защищена от прямого попадания солнечных лучей, не должна размещаться вблизи отопительных приборов, сырых и холодных стен.
  5. Мебель рекомендуется эксплуатировать в помещениях с температурой воздуха не ниже +10 С и относительной влажности 65±15%.
  6. Не следует ставить на поверхность мебели горячие предметы.
- Фирма-изготовитель оставляет за собой право проводить конструктивно-художественные изменения, связанные с внедрением новых материалов и технологий, направленных на повышение качества изделий.
- Гарантийный срок эксплуатации мебели 24 месяца, при соблюдении условий хранения, сборки и эксплуатации. По дефектам, появившимся из-за несоблюдения правил эксплуатации и ухода за мебелью претензии не принимаются. Претензии по качеству принимаются в течении гарантийного срока эксплуатации (24 месяца), по месту покупки с предъявлением товарного чека и ярлыка с упаковки.

**Сборку производить на полу на картоне или бумаге.**

Рис.1 ОБЩИЙ ВИД



**ПРИМЕЧАНИЕ.** Сборка дивана углового возможна как в левом так и в правом варианте.

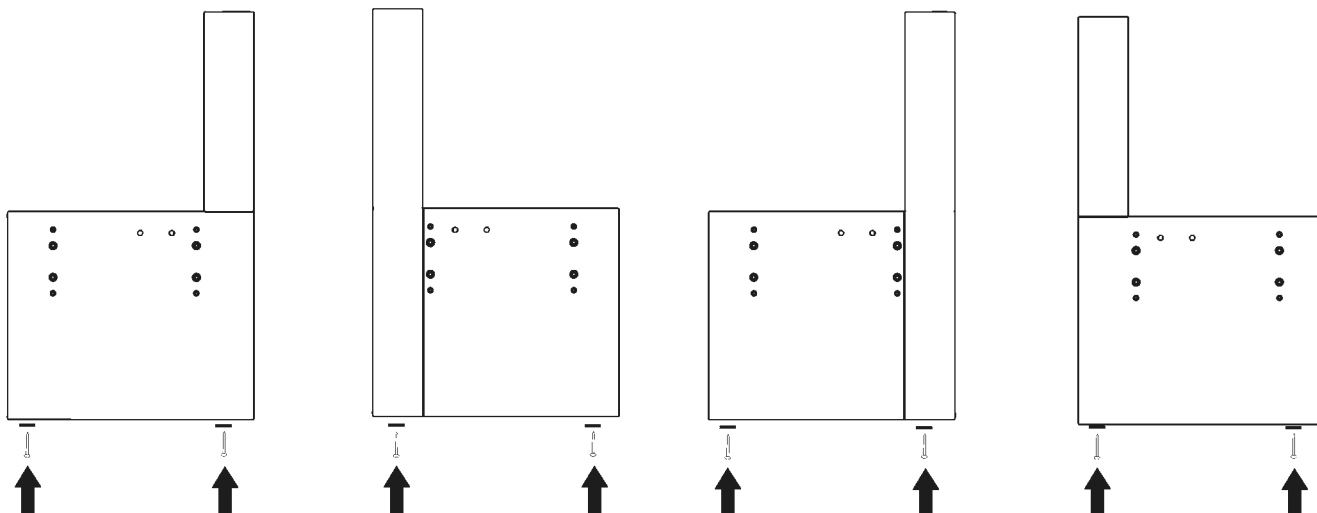
### Комплектовочная ведомость

Поз.	Наименование	Размер, мм	Кол-во	№ пакета
1	Стойка фасадная	820x496	2	1
2	Стойка внутренняя	805x470	2	1
3	Царга малая дивана	160x500	2	1
4	Царга большая дивана	160x900	2	1
5	Сиденье мягкое "М"	400x504	1	2
6	Сиденье мягкое "Б"	400x904	1	2
7	Спинка мягкая "М"	400x510	1	2
8	Спинка мягкая "Б"	400x910	1	2
9	Сиденье мягкое угловое	410x410	1	2
10	Спинка угловая мягкая	400x504	1	3
11	Спинка угловая мягкая	400x404	1	3
12	Планка	100x50	1	3
13	Дно "М" (ДВП)	500x304	1	1
14	Дно "Б" (ДВП)	900x304	1	1

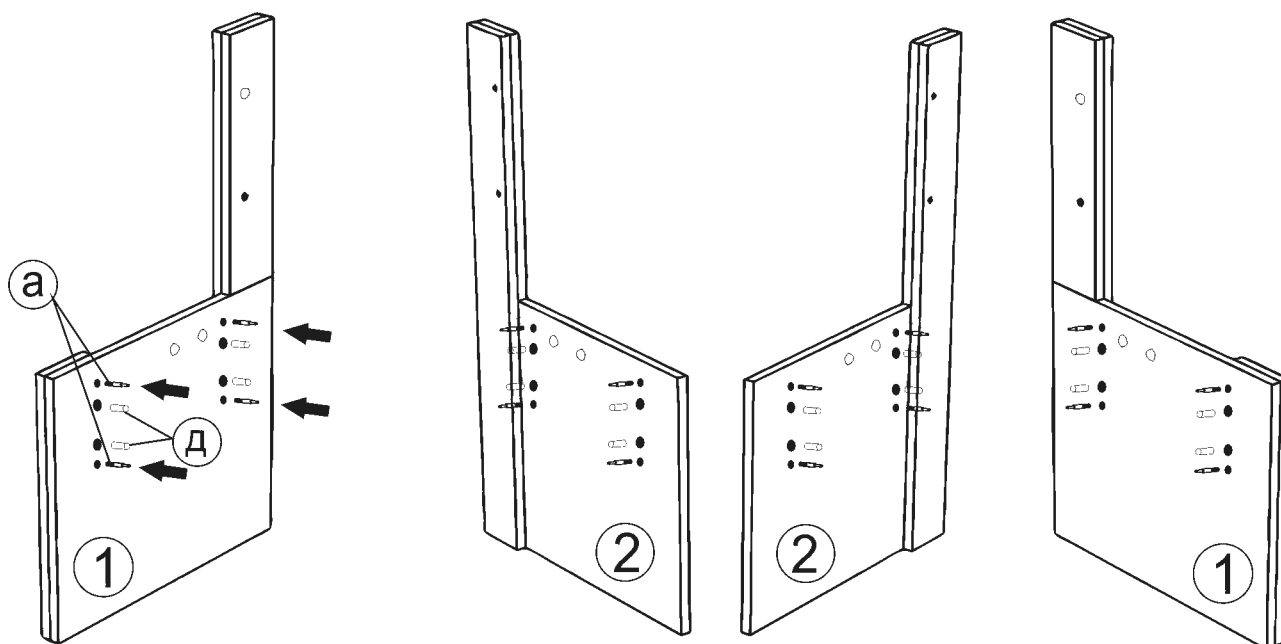
### Фурнитура

а	Эксцентриковая стяжка		16
б	Заглушка эксцентрика		16
в	Уголок 2.16Д		8
г	Винт М6х12		20
д	Шкант 8x30		16
е	Винт М4х20		8
ж	Шайба М5		8
и	Винт М6х70		4
к	Винт М6х50		6
л	Гайка М6		10
м	Шайба М6		10
н	Подпятник		8
о	Гвозди		60
п	Механизм пружинный		2компл
р	Заглушка самоклеющаяся		4

**1)** К стойкам фасадным и внутренним (1,2) прибаваем гвоздями (о) подпятники (н).



**2)** В глухие отверстия деталей (1,2) вставляем шканты и дюбели эксцентриковых стяжек (а).

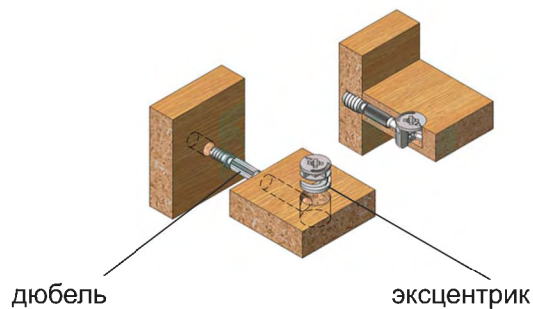
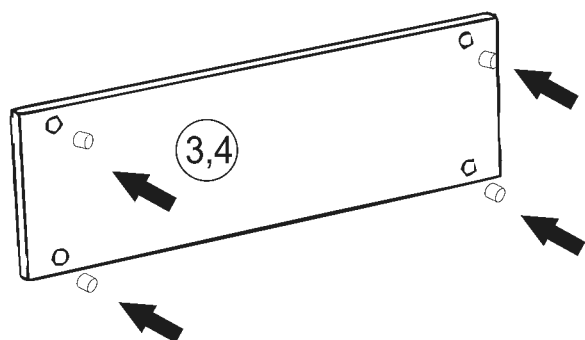


**3)** Стойки фасадные и внутренние соединяем царгами (3,4).

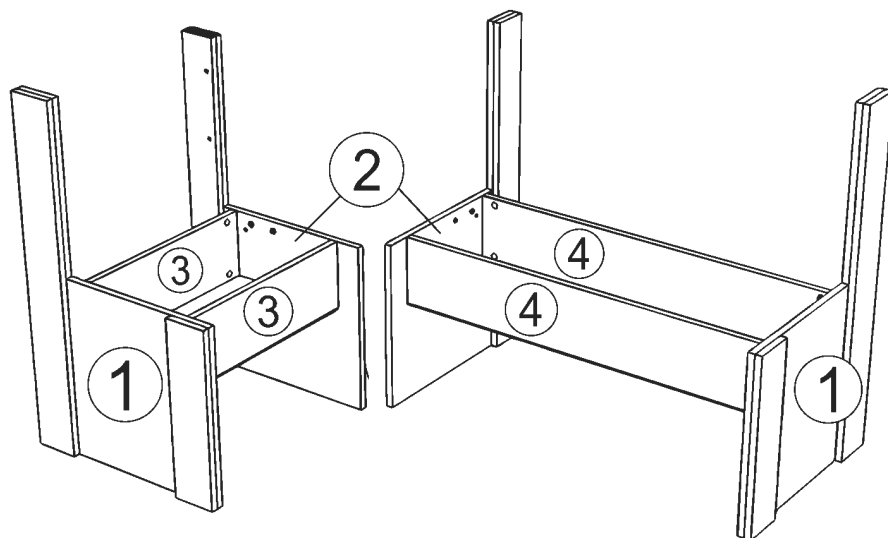
Для этого в глухие отверстия царг вставляем эксцентрики (стрелки на эксцентриках должны быть направлены на ближайший торец детали).

Царги присоединяем к стойкам, вставляя дюбели в эксцентрики, и затягиваем.

К царгам (3,4) прибить дно (11,12) гвоздями (о).



**4)** Получаем собранный каркас уголка.

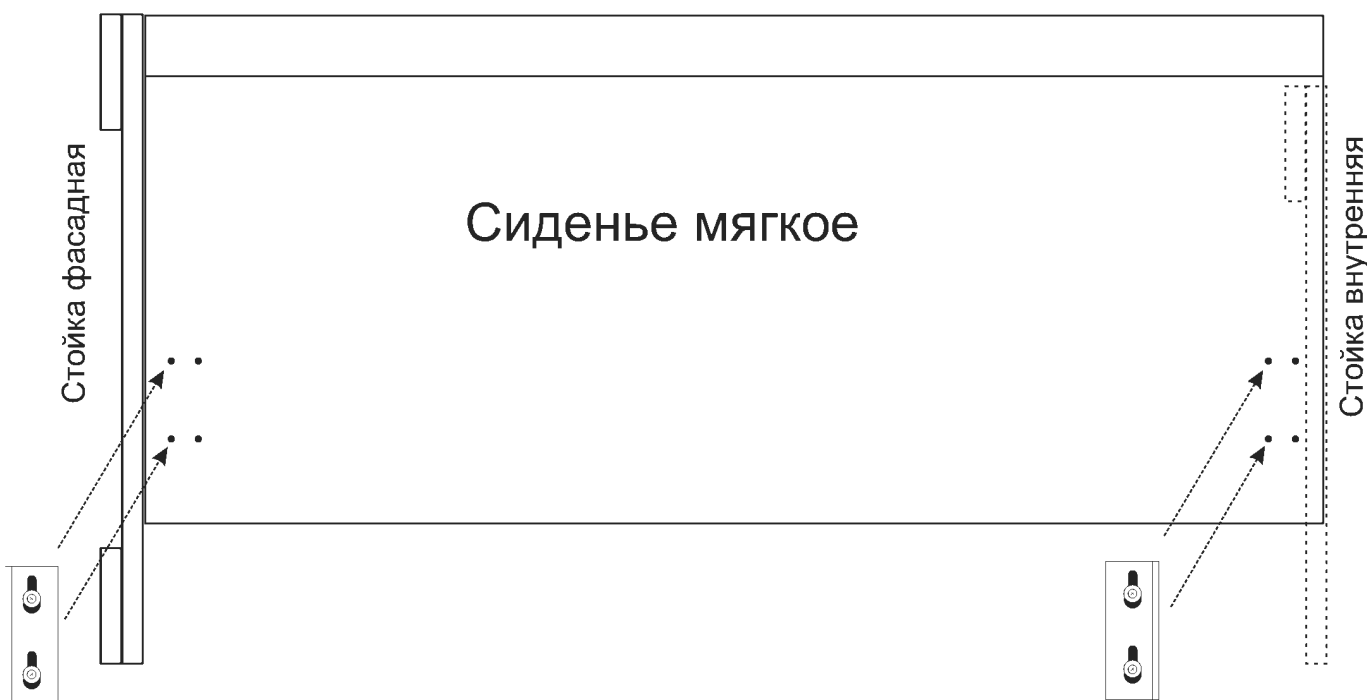
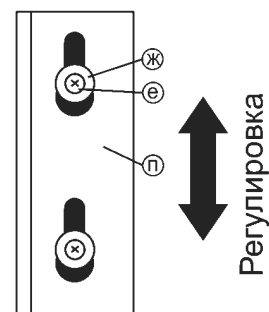


**5)** К мягким сиденьям (5,6) крепим подъемные механизмы (п), вкручивая винты (е) через шайбы (ж) в отверстия с резьбой на обратной стороне сидений так, как показано на рисунке, чтобы была возможность регулировки.

**ВНИМАНИЕ!** Сиденья мягкие отличаются от спинок длиной.  
Длина сиденья мягкого «М» на 6 мм меньше, чем длина спинки мягкой «М».  
Длина сиденья мягкого «Б» на 6 мм меньше, чем длина спинки мягкой «Б».

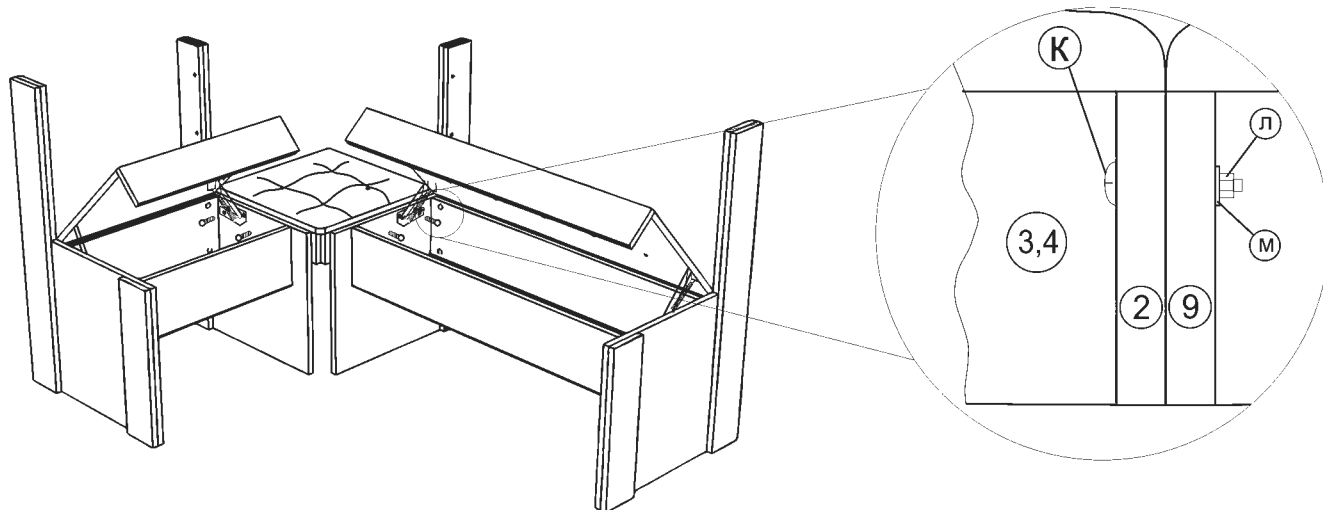
На сиденьях 8 отверстий с внутренней резьбой М4.  
На спинках 8 отверстий с внутренней резьбой М6.

Подъемные механизмы крепятся в зависимости от того, правый или левый уголок вы собираете.

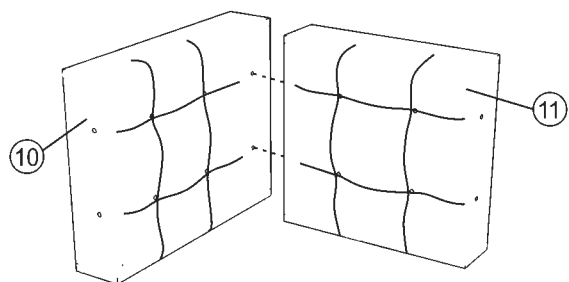


Со стороны фасадной стойки механизм крепим в отверстия, ближние к краю сиденья.  
Со стороны внутренней стойки механизм крепим в отверстия, которые расположены дальше от края сиденья.

**6)** К каркасу уголка присоединяем угловое сиденье с помощью винтов (к), шайб (м) и гаек (л) сквозь отверстия в стойках внутренних и в сиденье угловом.



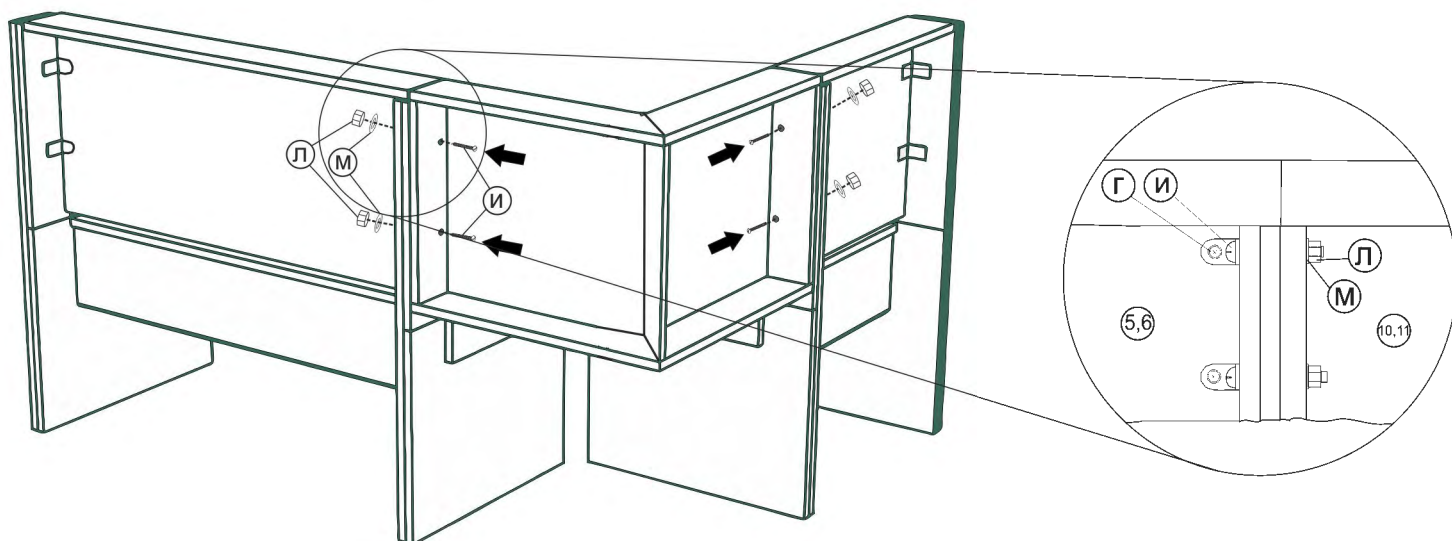
**7)** Собираем угловой сегмент из двух частей с помощью винтов (к), шайб (м) и гаек (л).



**8)** К спинкам присоединяем уголки (в) винтами (г). Прорези на уголках должны прилегать к спинкам.



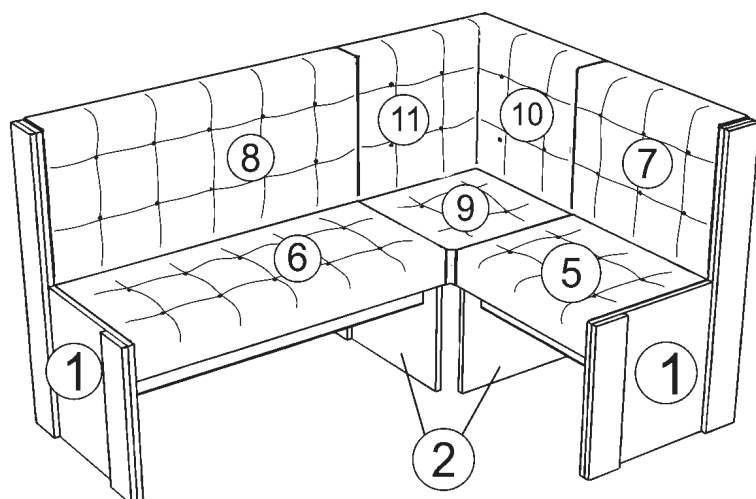
**9)** Присоединяем к уголку угловой сегмент и спинки мягкие с помощью винтов (и), шайб (м) и гаек (л).



**10)** Скобы на видных местах стоек заклеить самоклеющимися заглушками..

11) Варианты сборки уголка «КВАДРО».

**Г-образный вариант.**



**Г-образный вариант.**

