

Инструкция по сборке

Стол журнальный СЖ-2



Уважаемый покупатель! Для максимального увеличения срока эксплуатации нашей мебели необходимо соблюдать условия её хранения, правила эксплуатации и ухода за ней.

1. В мебели, имеющей крепление болтами, винтами, шурупами, при ослаблении соединений необходимо периодически их подкручивать.
2. Оберегайте мебель от механических повреждений, от попадания на ее поверхность воды, растворителей, щелочей и кислот. При случайном попадании жидкости немедленно вытереть сухой мягкой тканью.
3. При уборке мебели нельзя использовать абразивные материалы. Пользуйтесь специальными чистящими средствами. Пыль с поверхности удаляйте сухой мягкой тканью.
4. Мебель должна быть защищена от прямого попадания солнечных лучей, не должна размещаться вблизи отопительных приборов, сырых и холодных стен.
5. Мебель рекомендуется эксплуатировать в помещениях с температурой воздуха не ниже +10⁰С и относительной влажности 65±15%.
6. Не следует ставить на поверхность мебели горячие предметы.

Фирма-изготовитель оставляет за собой право проводить конструктивно-художественные изменения, связанные с внедрением новых материалов и технологий, направленных на повышение качества изделий.

Гарантийный срок эксплуатации мебели 24 месяца, при соблюдении условий хранения, сборки и эксплуатации. По дефектам, появившимся из-за несоблюдения правил эксплуатации и ухода за мебелью претензии не принимаются. Претензии по качеству принимаются в течении гарантийного срока эксплуатации (24 месяца), по месту покупки с предъявлением товарного чека и ярлыка с упаковки.

Комплектовочная ведомость

№	Наименование	Размер	Кол-во
1	Столешница	700 x 600	2
2	Полка средняя	500 x 445	1
3	Дно	620 x 500	1
4	Планка	445 x 60	4
5	Стойка	546 x 150	4
6	Стяжка	413 x 100	1

Фурнитура

№ п/п	Наименование	Внешний вид	Кол-во, шт.
а	Конфирмат		18
б	Болт 6 x 25		1
в	Шайба М6		1
г	Шкант		1
д	Заглушка		18
е	Опора колесная		4
ж	Саморез 3,5 x 16		16
з	Саморез 4,2 x 13		12
и	Ключ для евровинта		1
к	Петля		2

Сборку стола производить на полу на картоне или бумаге.

1. Перед сборкой изделия проверить комплектность деталей и фурнитуры.
2. Сборку изделия осуществлять на ровной чистой поверхности во избежание повреждения деталей.
3. Соединяем конфирматами (а) планки (4) - см. рис.1.
4. Крепим стяжку (6) в левую часть образовавшегося каркаса из планок конфирматами (а) - см. рис.2.
5. Соединяем каркас из планок со стойками - см. рис 3.
6. Крепим полку среднюю (2) к стойкам (5) конфирматами. - (см. рис 4) и прикрепляем дно (3) - рис.5.
7. Прикручиваем опоры колесные (е) к дну (3) с помощью саморезов (ж).

Если столешница не собрана (не закреплены петли), то см. п.8; если столешница собрана (закреплены петли), то см. п.9.

8. Соединяем столешницы (7) с помощью петель секретерных (к) и саморезов 4,2 x 13 (з).

При креплении будьте внимательны, чтобы не продавить саморезами столешницы.

Саморезы лучше слегка не докрутить, чем перетянуть. Соединять строго на ровной поверхности.

9. Вставляем шкант (г) в столешницу (1) с внутренней стороны.

10. Столешницу присоединяем через стяжку болтом (б).

11. Для того чтобы разложить столешницу, поверните ее (как показано на рис.8,9) и разложите ее (рис.9,10).

12. Не раскладываете столешницу, не развернув ее, во избежание повреждений столешницы.

НЕ ПОВОРАЧИВАЙТЕ РАЗЛОЖЕННУЮ СТОЛЕШНИЦУ!

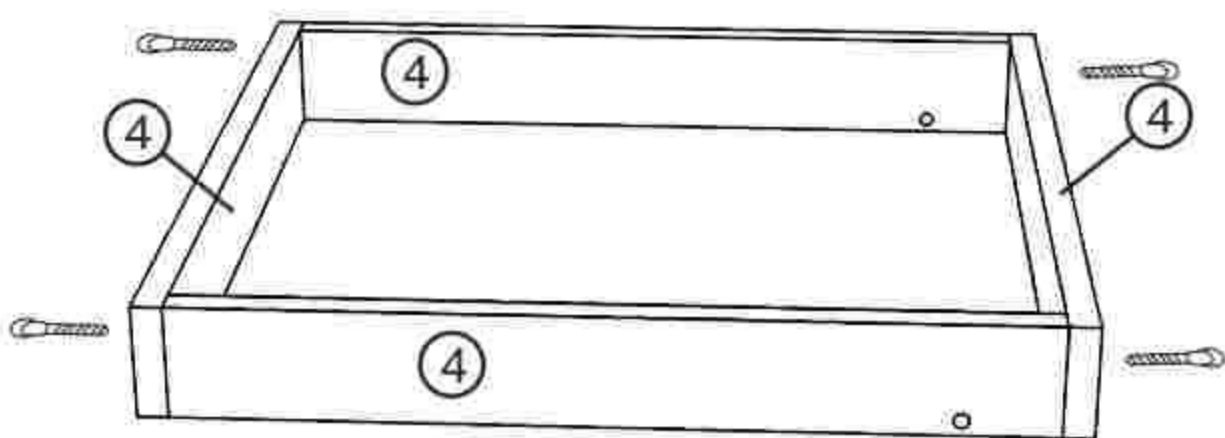


Рис.1

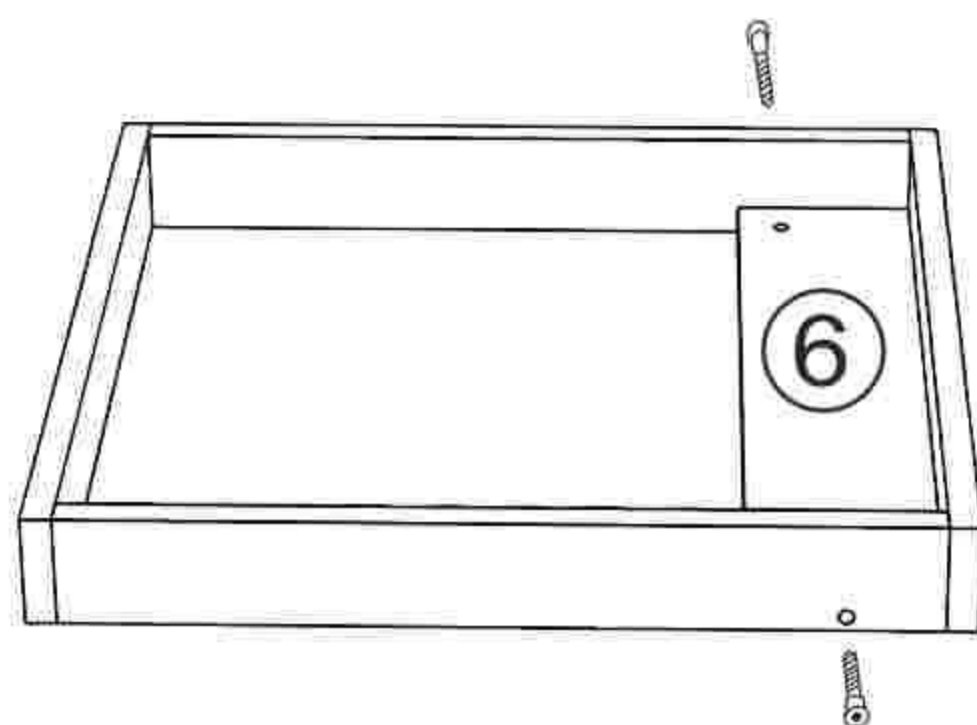


Рис.2

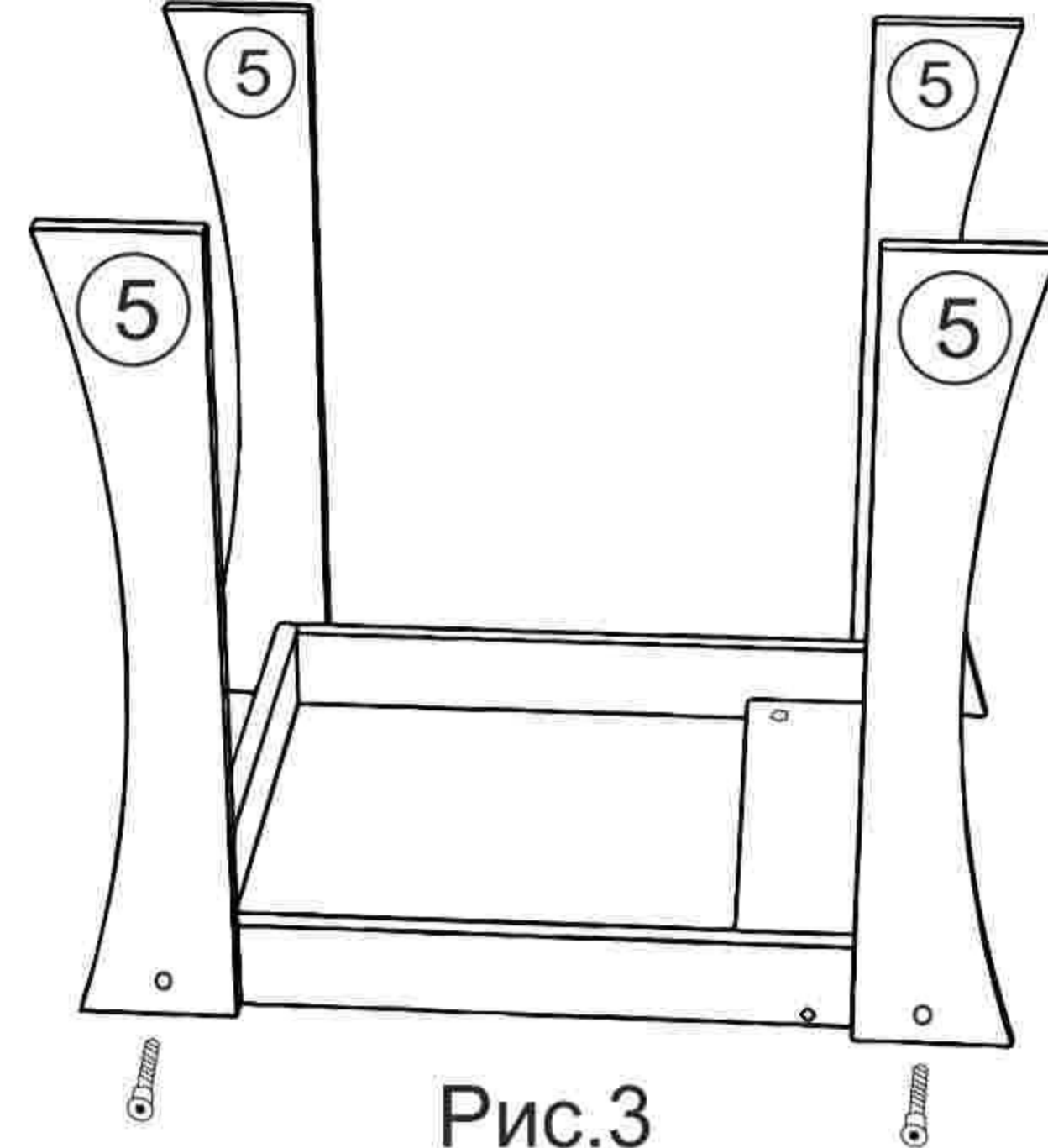


Рис.3

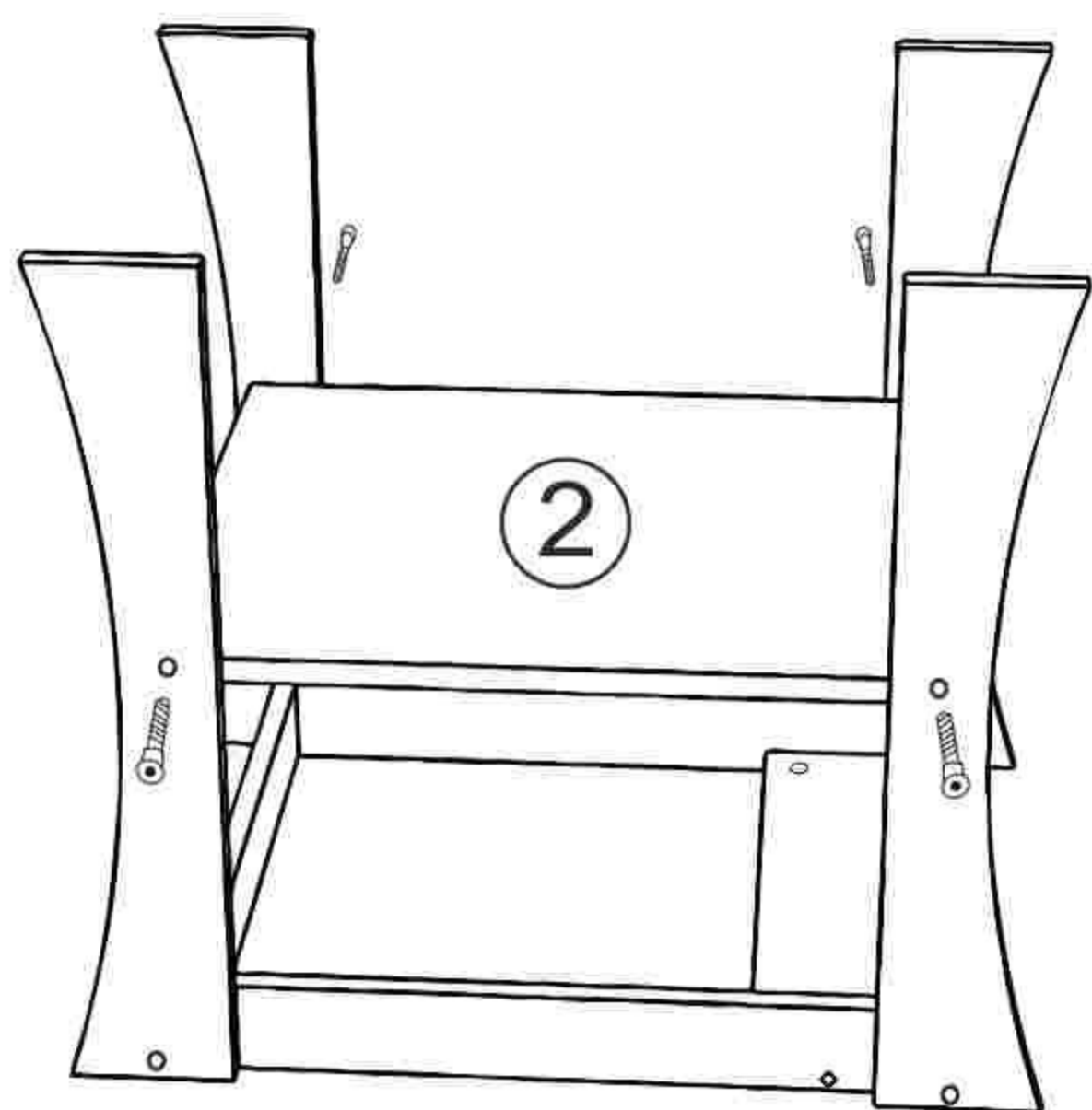


Рис.4

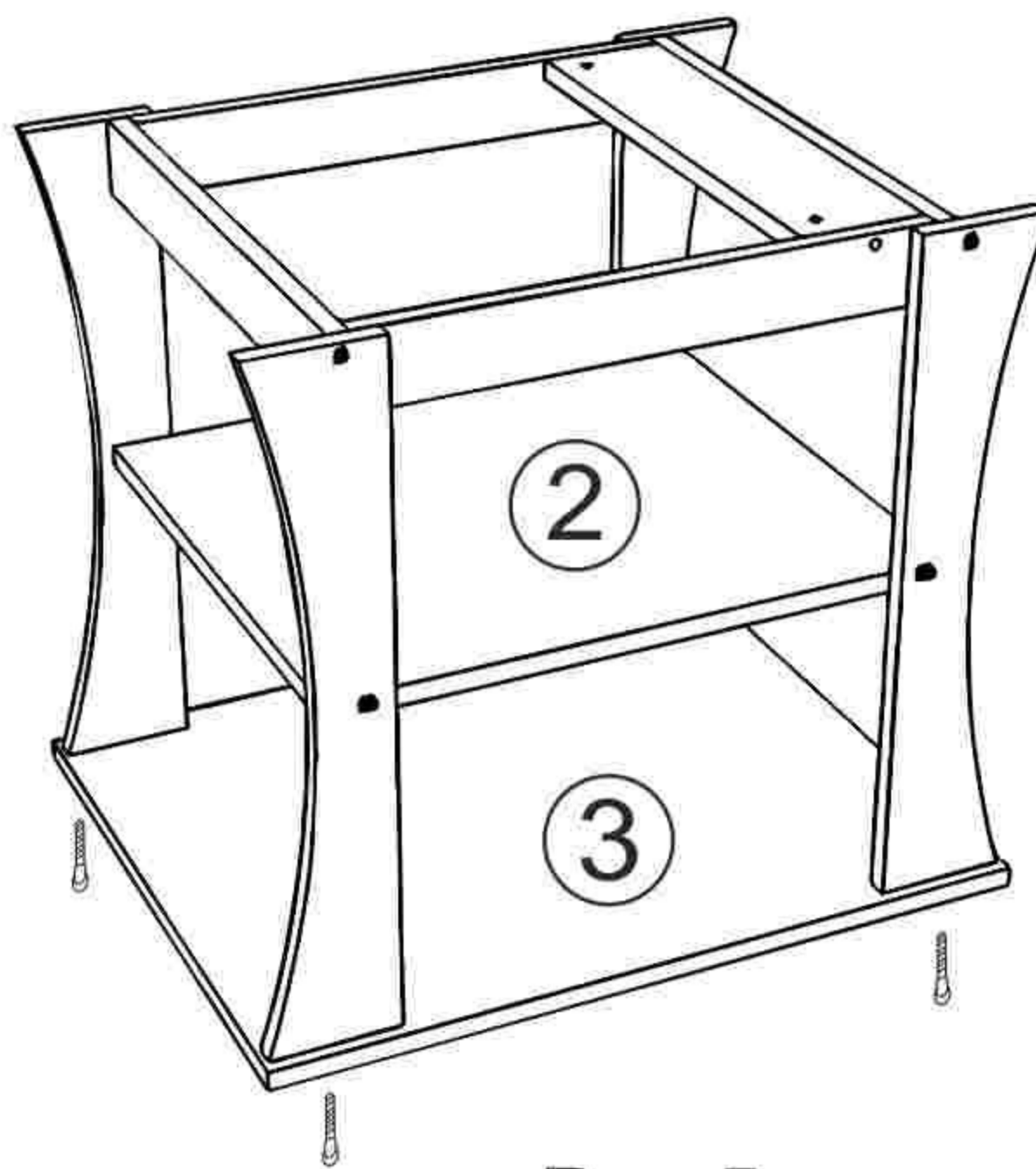


Рис.5

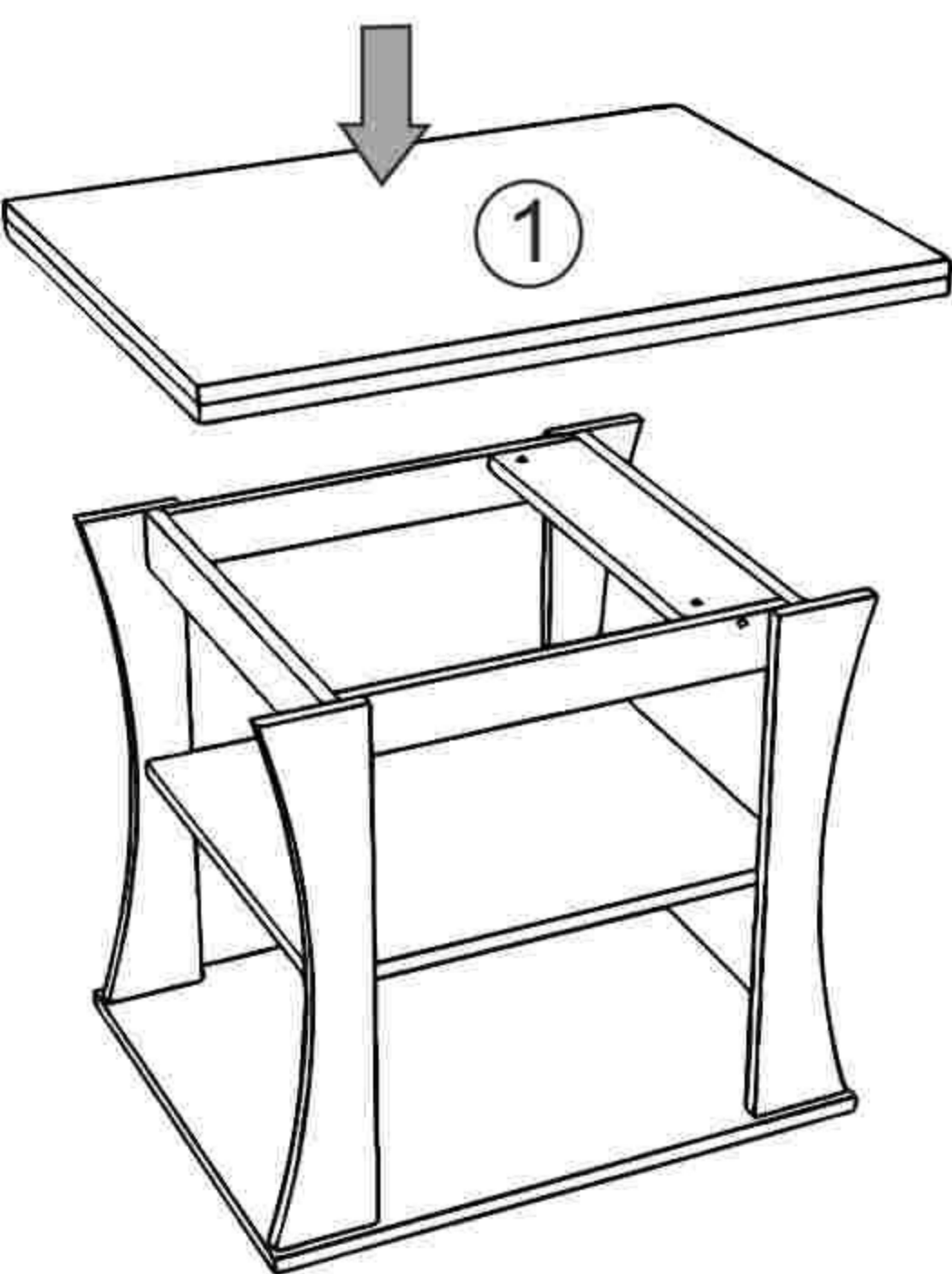


Рис.6



Рис.7

Чтобы разложить столешницу, сначала поверните ее и разложите (рис.7,8,9). Не раскладываете столешницу, не развернув ее, во избежание повреждений столешницы. **НЕ ПОВОРАЧИВАЙТЕ РАЗЛОЖЕННУЮ СТОЛЕШНИЦУ!**

ЗАПРЕЩАЕТСЯ ПОДНИМАТЬ СТОЛ, ВЗЯВ ЗА СТОЛЕШНИЦУ! В этом случае держать стол следует за царги.



Рис.8

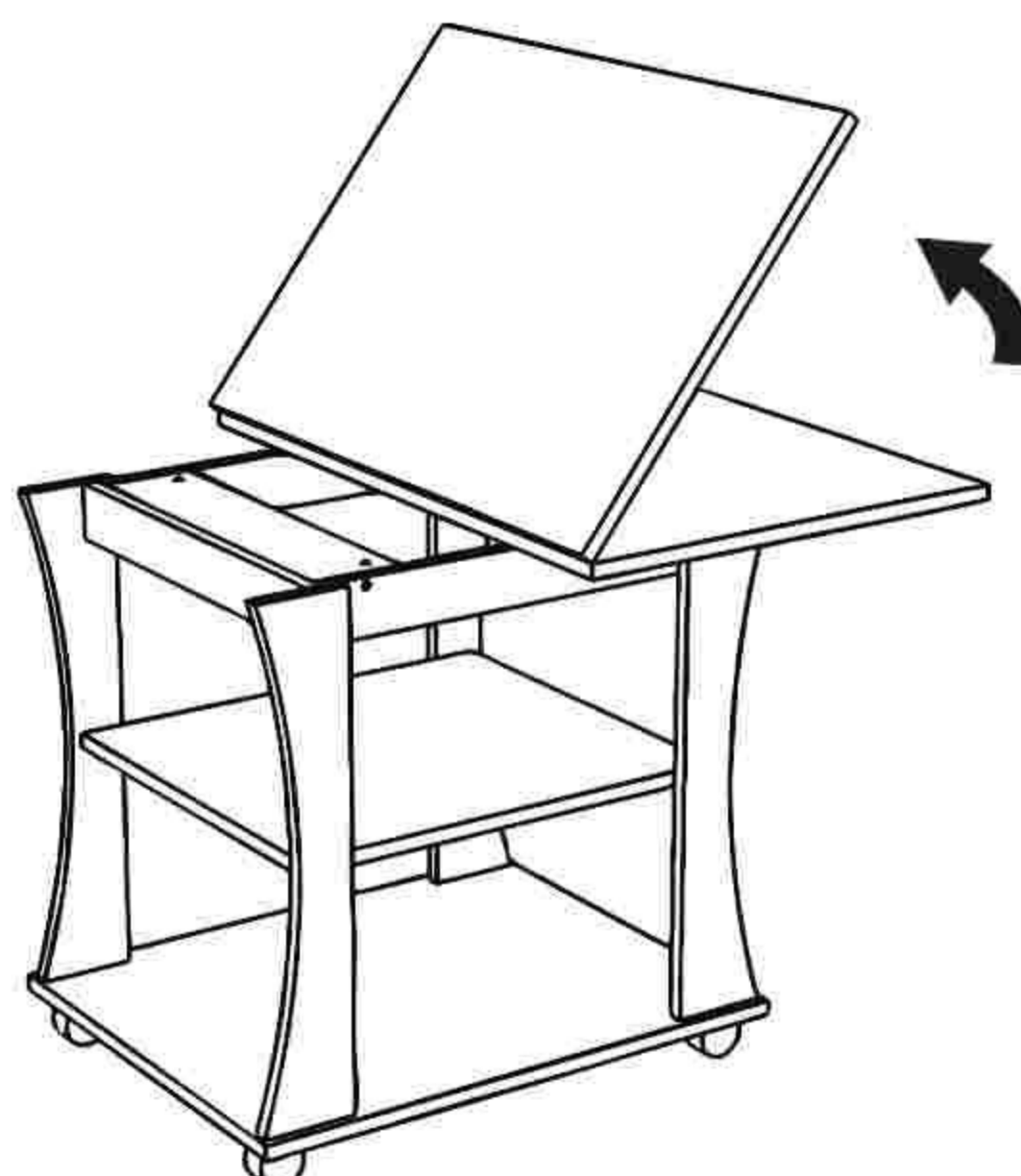


Рис.9



Рис.10

Складывать столешницу в обратном порядке.